

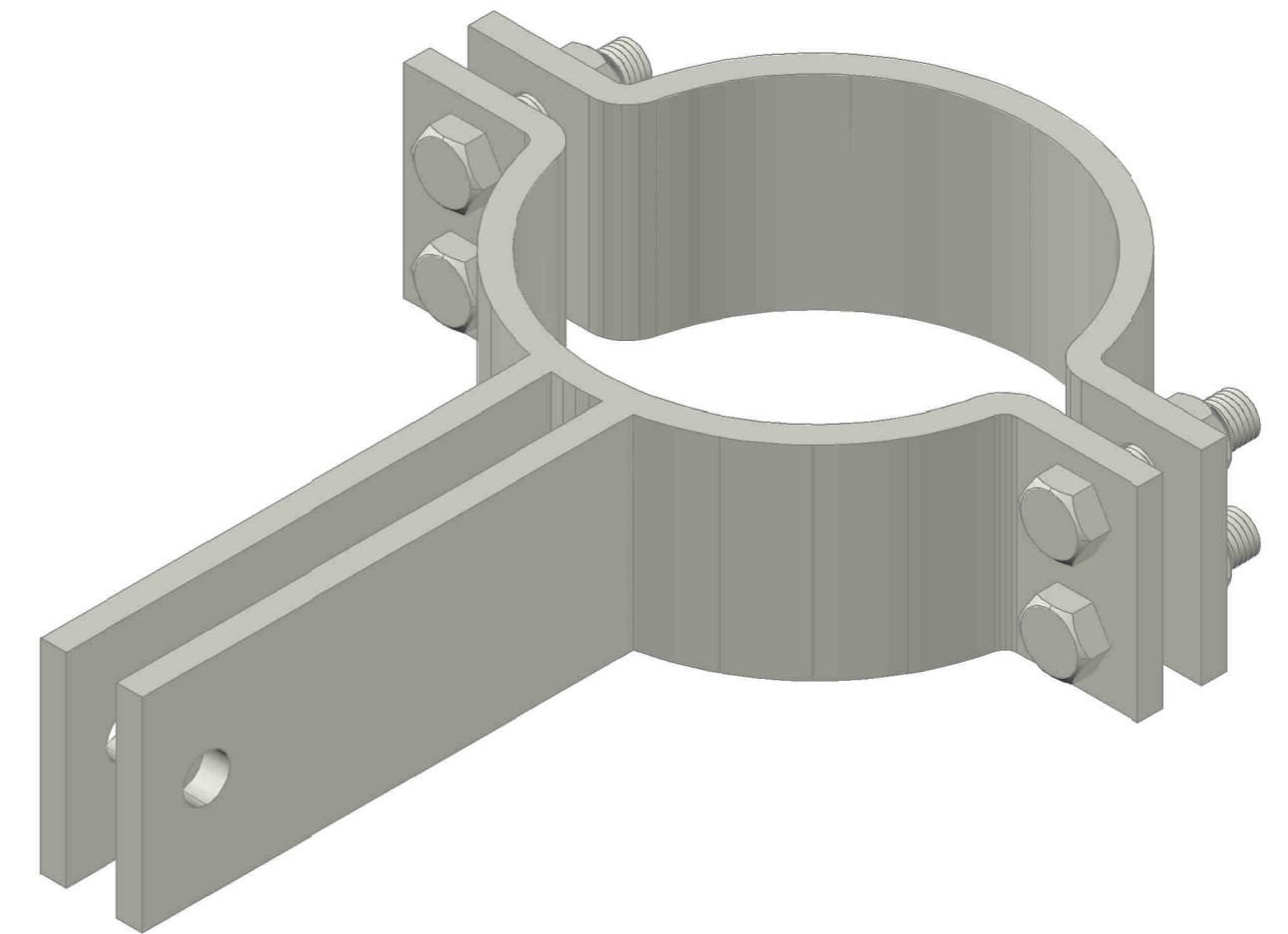
Plattjärn 80 x 10 mm

Stålkvalité SS 1312

Detaljerna svetsas samman

Radien anpassas efter mastens diameter

Efter färdigställande skall materialet galvas



C	1	2011-01-20	3D-vy		PAKA
B	1	050208	Måttändring av längd på plattjärn		
A	1	020425	Ersätter GS-ritning 20070		
Rev liff	Antal rev	Rev datum	Rev omfattning	Verkens rev datum	Rev godkänd
Göteborgs Spårvägar Affärsområde Banteknik Projektionssektionen Rantorget 4 Box 424, 401 26 Göteborg Telefon 031-732 10 00 Telefax 031-15 96 93			UPPRÄTTAD FÖR  Göteborgs Stad Trafikkontoret		
HANDLÄGGARE C. Andersson			VERIFIERAD 	HAFT DEL	
DWG-FIL 20742		RITAD/KONSTR CA	NR		
GODKÄND GÖTEBORG 020425			SKALA 1:2.5	OBJEKTSNR	RITNINGSNR 20742
				REV C	

Standardritning

Fast avankring och viktavankring

Mastring för linhjul

eller fast avankring